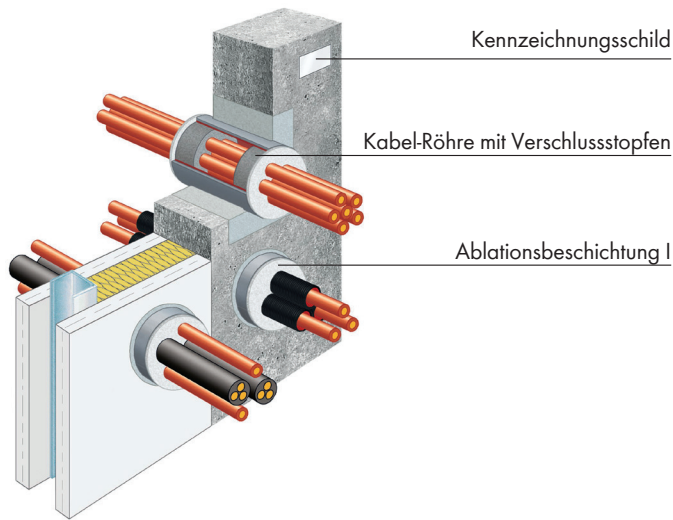


KABELRÖHRE

System
B2



Kabelabschottung zum Schließen von Öffnungen in feuerwiderstandsfähigen Wänden und Decken, durch welche Kabel und Elektroinstallationsrohre hindurchgeführt wurden.

Zur Neuinstallation werden benötigt

39 = Kabelröhre (Weichschaumstopfen; Ablationsbeschichtung I)

11 = Brandschutzzement

12 = Brandschutzmörtel

Zur Nachinstallation werden benötigt

39 = Kabelröhre (Weichschaumstopfen; Ablationsbeschichtung I)

Prüfberichte und Zulassungen

Wand- und Decken-
durchführungen
feuerbeständig
Z-19.53-2366

Eigenschaften

- Im Brandfall aufschäumender Dämmschichtbildner auf Blähgrafitbasis.
- Einfache und sehr schnelle Montage
- Gruppenanordnungen nach Zulassung Z-19.53-2499 möglich
- Einfache Nachbelegung
- In der leichten Trennwand ist keine Rahmenseitbildung erforderlich
- Installation von Elektro-Leerrohren ist möglich
- Abschottung von Leitungskombinationen (Split) möglich

Einsatzbereiche

Zur Kabelabschottung in Massiv-Wänden und -Decken, sowie leichten Trennwänden. Die Kabelröhre erfüllt den Feuerwiderstand für 90 Minuten (feuerbeständig).

Hinweise

- Je nach Ausführung Elektrokabel und -leitungen (ausgenommen sogenannte Hohlleiterkabel) und Lichtwellenleiter Kabelbündel $\varnothing \leq 100$ mm mit Einzelkabeln $\varnothing \leq 21$ mm und Elektro-Installationsrohren $\varnothing \leq 32$ mm mit und ohne Kabelbelegung sowie PVC- bzw. PE-Rohre (U/U) $\varnothing \leq 25$ mm. 100% des Kabelröhren-Querschnitts dürfen belegt werden.

Einbaumöglichkeiten

